

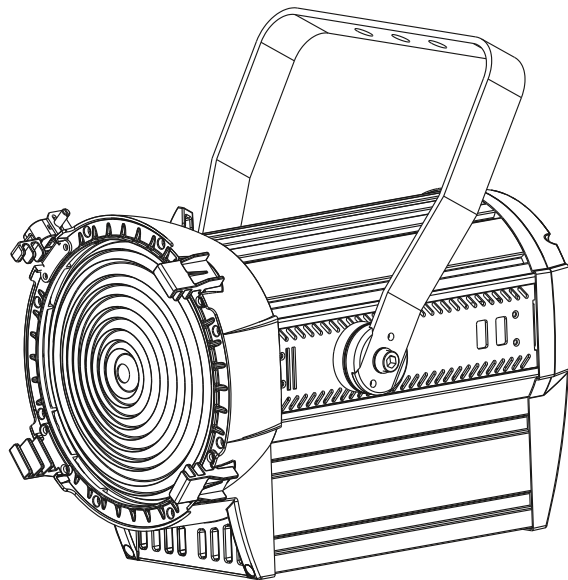
# EXPOLITE

## LED HD Fresnel WW

# Bedienungsanleitung User Manual

Art.Nr.: led22940

Eigenschaften  
Bedienelemente  
Steuerung



Specifications  
Menu  
Control

Bedienungsanleitung bitte aufbewahren  
Keep this Manual for later queries

Änderungen sind ohne Ankündigung möglich.  
Changes are possible without prior notice.  
Rev. 2018-41-31



Die beiliegenden Bedienhinweise für Expolite Geräte sind Bestandteil dieser Bedienungsanleitung. Lesen Sie diese sorgfältig, bevor Sie das Gerät in Betrieb nehmen.

The enclosed General Information for Expolite Units are part of these user manual. Read them carefully before operating the device.



by

**FOCON SHOWTECHNIC**  
Vertriebsgesellschaft mbH  
Teichweg 4+6  
D-49504 Lotte/Wersen

Telefon: ++49 (0) 541-77095-0  
Fax: ++49 (0) 541-77095-27

[info@focon-showtechnic.com](mailto:info@focon-showtechnic.com)  
[www.focon-showtechnic.com](http://www.focon-showtechnic.com)



# Inhalt - Content

	Inhalt - Content	Seite / Page
DE	Lieferumfang	D-04
	Technische Daten	D-05
	Abmessungen	D-06
	Installation	D-07
	Bedienung	D-08
	Steuerung mit DMX512	D-13
ENG	Delivery	E-20
	Product Information	E-21
	Dimensions	E-22
	Installation	E-23
	Operation	E-24
	Using DMX512 Controller	E-29



## Lieferumfang

- Expolite LED HD Fresnel WW
- Anschlusskabel für Spannungsversorgung
- Bedienhinweise für Expolite Geräte
- Bedienungsanleitung

Expolite Geräte werden vor dem Versand sorgfältig geprüft. Sollte der Lieferumfang dennoch nicht vollständig sein, wenden Sie sich bitte umgehend an Ihren Vertriebspartner.

## Technische Daten

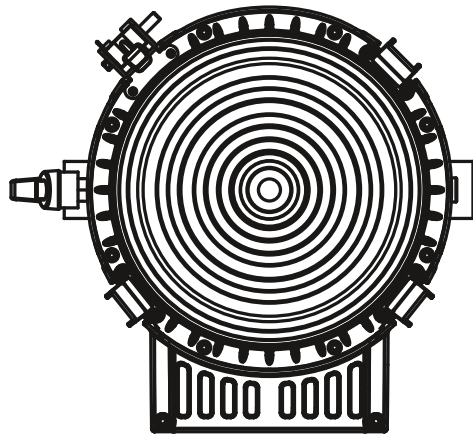
Spannungsversorgung	100V - 240V AC 50/60Hz
Maximale Leistungsaufnahme	180W
Abmessungen	417 x 286 x 260mm
Gewicht	6,6kg
Anschlüsse	Power In/Out   DMX In/Out
Betriebstemperatur	-0°C - 45°C
Luftfeuchtigkeit	< 98%
Schutzklasse	IP 20
Gehäuse	Aluminium-Strangpressprofil
LEDs	ca. 160W 3200K*
LED Treiberstrom	3,0A
Abstrahlwinkel	15° - 60°
Steuerung	Stand-Alone / DMX512
DMX-Kanäle	1 - 5 (1/2/5)

\* Toleranzbereich der Farbtemperatur entsprechend Herstellerangabe +/- 10%.

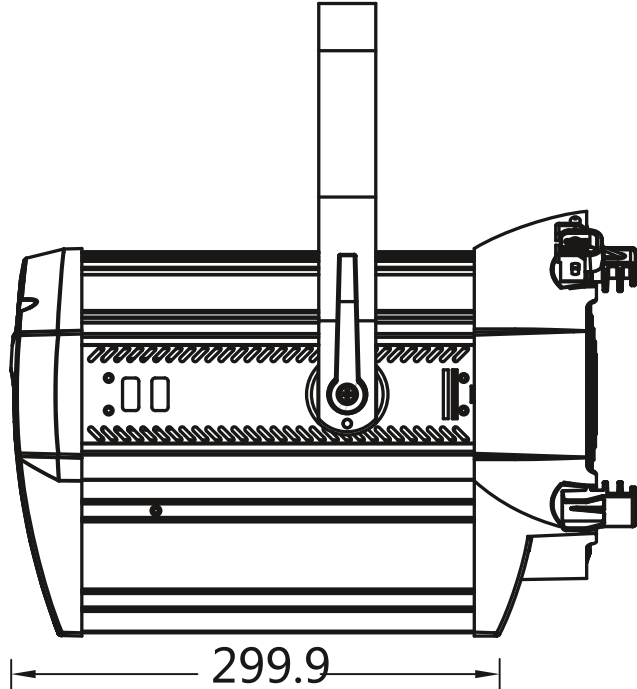
# EXPOLITE

## Abmessungen

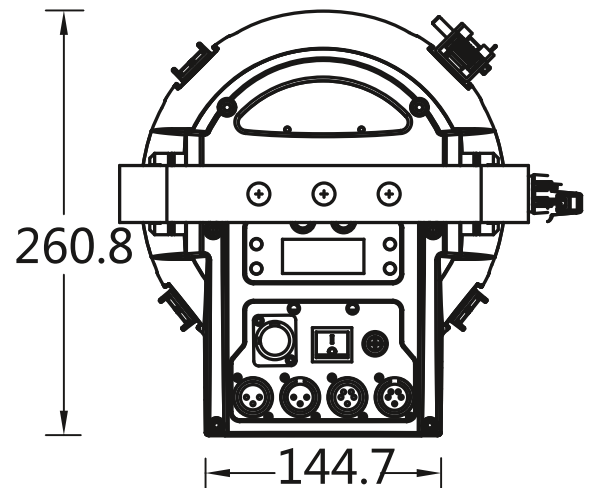
251



383.4



299.9



260.8

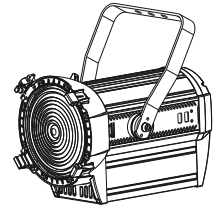
144.7

## Installation

### Montage

#### Hängend

Das Gerät kann am Haltebügel hängend montiert werden. Geräte müssen entsprechend der jeweils gültigen Vorschriften sicher montiert und mit einer zweiten Sicherung gegen Herabfallen versehen werden.



#### Stehend

Das Gerät kann stehend betrieben werden. Hierfür ist eine entsprechende Halterung (zum Beispiel ein Bodenstativ) notwendig. Eine sichere und ausreichend rutschhemmende Standfläche ist sicherzustellen!

### HINWEIS

Das LED Modul kann in jeder beliebigen Lage betrieben werden. Die Neigung im Bügel kann bequem durch Lösen der Arretierungsschraube verstellt werden.

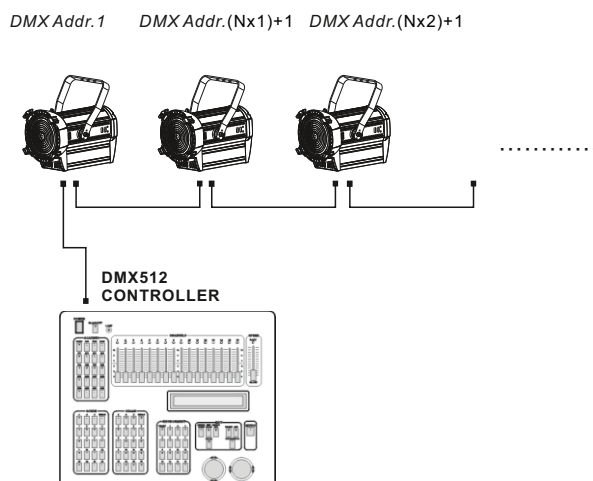
### Verbindung der Spannungsversorgung

Bei 230V Netzspannung: maximal 10 Geräte in Reihe.

Bei 120V Netzspannung: maximal 5 Geräte in Reihe.

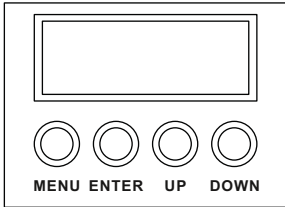
### DMX-Verbindung

Die Geräte mit geeigneten DMX-Kabeln miteinander und mit dem Controller verbinden. Die vorgesehenen DMX-Adressen und Personalities an den Geräten einstellen.



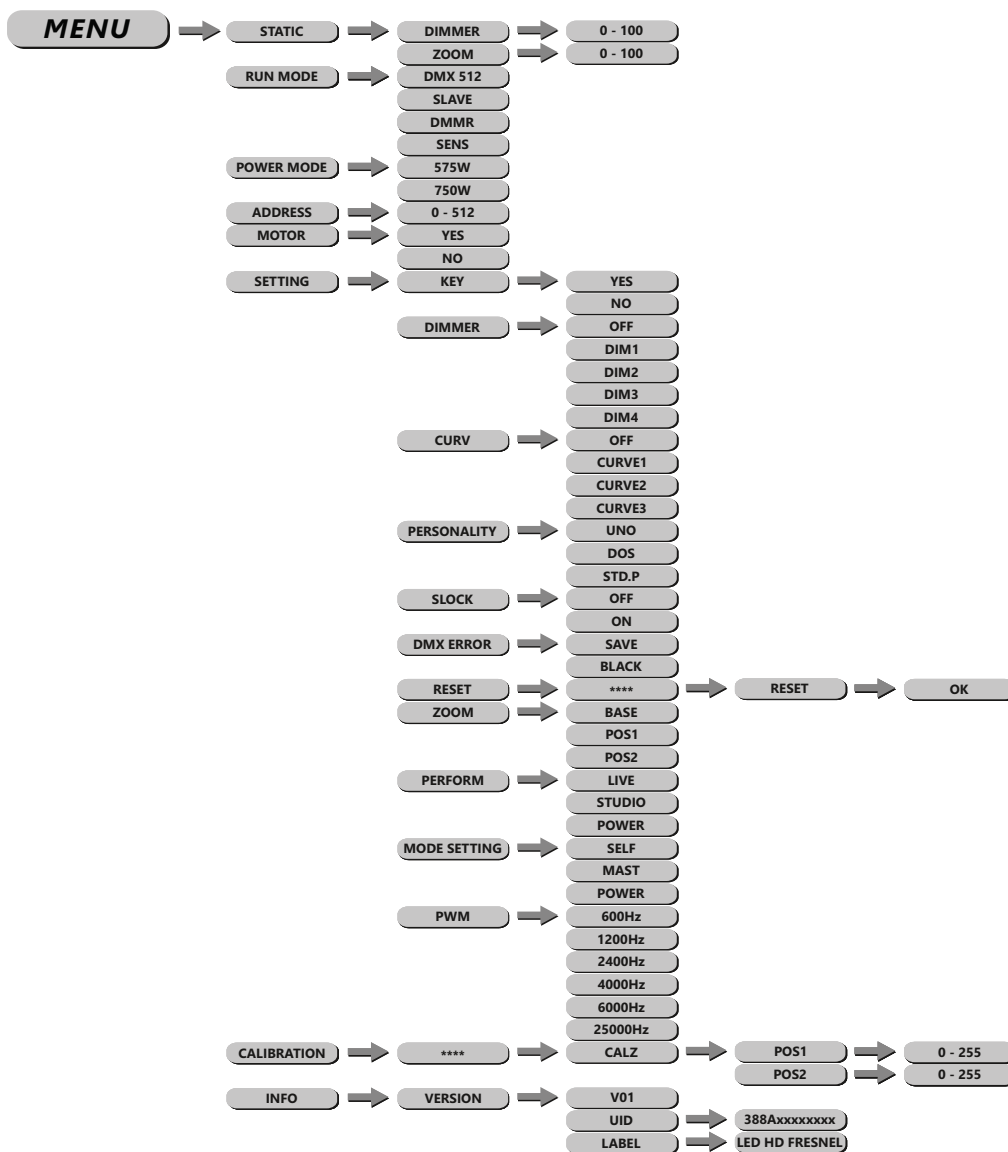
## Bedienung

### Bedienelemente am Gerät



MENU - Taste: Eine Menüebene aufwärts  
 ENTER-Taste: In gewähltes Menü springen; Eingabe bestätigen  
 UP-Taste: Aufwärts blättern; Wert erhöhen  
 DOWN-Taste: Abwärts blättern; Wert verringern

### Menüstruktur





## DMX-Adresse einstellen



Im Menü wird im Punkt **ADDRESS** die DMX-Startadresse des Gerätes eingestellt. Diese bleibt auch bei dem Wechsel der Personality erhalten.

## DMX-Kanalbelegung einstellen



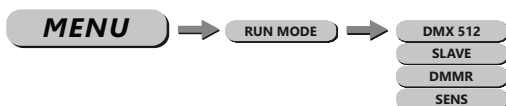
Im Menü **PERSONALITY** wird die Belegung der DMX-Kanäle des Gerätes festgelegt. Es stehen die Modi **UNO** (1 Kanal), **DOS** (2 Kanäle), **STD.P** (5 Kanäle) zur Verfügung.

## Statische Farbe einstellen



Im Menü werden im Punkt **STATIC** die Helligkeit (**DIMMER**) und die Zoom-Position (**ZOOM**) des Scheinwerfers im Stand-Alone Betrieb eingestellt.

## Runmode auswählen



Im Menü **RUN MODE** wird der Betriebsmodus eingestellt. Für den Betrieb an einem DMX-Kontroller muss **DMX** aktiviert werden. Im Modus **SLAVE** wird das Gerät von einem Master-Gerät gesteuert.

## Power Mode



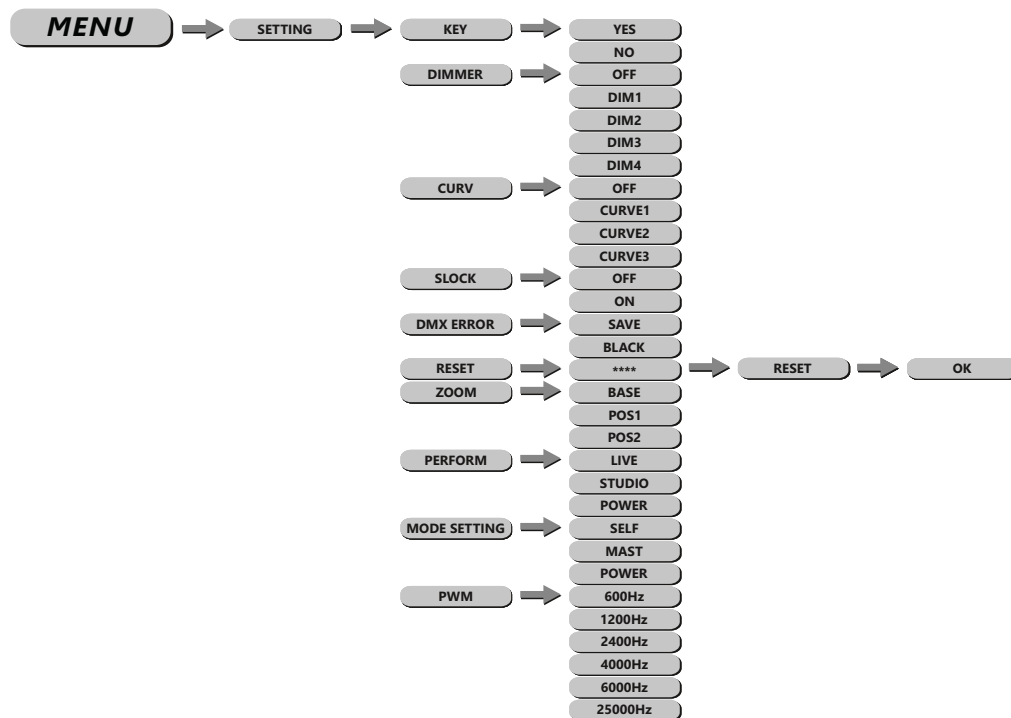
Im Menü **POWER MODE** wird eingestellt, ob die LED mit einer Helligkeit vergleichbar mit einem 575 Watt (**575W**) oder einem 750 Watt (**750W**) Halogenscheinwerfer angesteuert werden soll.

## Motor zurücksetzen



Im Menü **MOTOR** kann der motorische Zoom zurückgesetzt werden(**YES**).

## Verschiedene Einstellungen



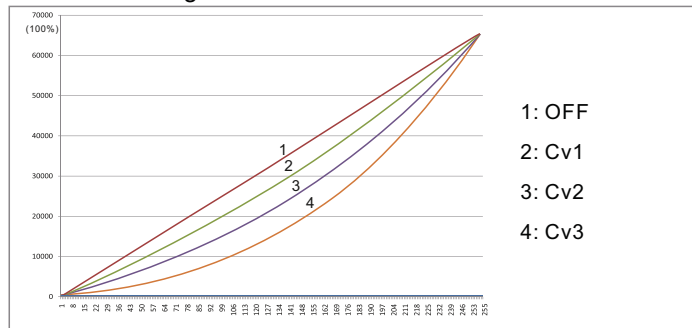
Das Passwort lautet: **UP - DOWN - UP - DOWN - ENTER**

**KEY:** aktiviert oder deaktiviert den den Passwortschutz des Gerätes bei Gerätestart. Wenn **KEY** auf **ON** gestellt ist, startet das Gerät gesperrt und das Menü wird jeweils 30 Sekunden nach der letzten Eingabe erneut gesperrt. Für Änderungen im Menü muss dann das Passwort **UP - DOWN - UP - DOWN - ENTER** eingegeben werden.

**DIMMER:** stellt die gewünschte Dimmkurve zur Simulation eines Halogenleuchtmittels ein (**OFF/ DIM1/DIM2/DIM3/DIM4**).

**CURV:** Die Dimmerkurve wird, wie auf der Abbildung ersichtlich, eingestellt.

## CURV dimming



**SLOCK:** Settings Lock. In diesem Menüpunkt wird eingestellt, ob das Menü **SET** nur mit Eingabe der Passwortes erreichbar ist. In diesem Fall (**ON**) wird das Passwort **UP - DOWN - UP - DOWN - ENTER** benötigt, um Einstellungen vorzunehmen.

**DMX ERROR:** stellt das Verhalten bei Unterbrechung des DMX-Signals ein. **SAVE** um den letzten empfangenen Wert zu halten, oder **BLACK** für Blackout.

**RESET:** setzt die editierbaren Einstellungen zurück auf die Werkseinstellungen.

**ZOOM:** in diesem Menü wird die generelle Start- (**POS1**) und Endposition (**POS2**) des motorischen Zooms festgelegt, sowie die Grundposition (**BASE**) des Zooms.

**PERFORMANCE:** erlaubt dem User die Performance des Gerätes zwischen **LIVE**, **STUDIO** und **POWER** zu unterscheiden.

**MODE SETTING:** legt fest, ob das Gerät Daten als Master an andere Geräte sendet (**MASTER**), oder nicht (**SELF**).

**PWM:** bietet die Möglichkeit die PWM-Frequenz des Gerätes anzupassen (**600Hz/1200Hz/2400Hz/4000Hz/6000Hz/25000Hz**).

## Zoom - Kalibrierung



Im Zoom-Menü kann zusätzlich die Start- (**POS1**) und die Endposition (**POS2**) für die Steuerung des motorischen Zooms via DMX eingestellt werden. Diese Werte werden limitiert durch die Zoom-Einstellungen im Menü **Verschiedene Einstellungen**.

## Info-Menü



Im Info-Menü (**INFO**), Untermenü **VERS** wird die z.Zt. installierte Firmwareversion des Gerätes angezeigt.

## Steuerung mit DMX512

### DMX-Kanalbelegung

Dieses Gerät verfügt über verschiedene DMX-Personalities. Bei diesen werden unterschiedlich viele DMX-Kanäle belegt und die Reaktion des Gerätes unterscheidet sich entsprechend. Es sind 3 DMX-Personalities (1-/2-/5-Kanäle) wählbar.

Durch Änderungen in der Gerätesoftware kann es zu weiteren oder geänderten Funktionen kommen. Auf der Website steht das aktuellste Dokument „DMX-Channels“ als PDF zum Download zur Verfügung.

UNO		
1	0-255	Master Dimmer

DOS		
1	0-255	Master Dimmer
2	0-255	Master Dimmer Fine

STD.P		
1	0-255	Master Dimmer
2	0-255	Master Dimmer Fine
3		Strobe
	0-9	No Function
	10-99	Strobe (Slow to fast)
	100-109	No Function
	110-179	Lightning Strobe
	180-189	No Function
	190-255	Random Strobe
4	0-255	Focus
5		Motor Reset
	0-200	No Function
	201-220	Motor Reset
	221-255	No Function

**EXPOLITE**

**CE RoHS**