

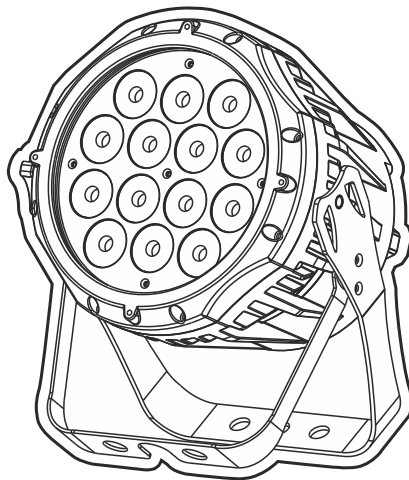
EXPOLITE

Tour-LED 50 XCR

Bedienungsanleitung User Manual

Art.Nr.: led22311

Eigenschaften
Bedienelemente
Steuerung



Specifications
Menu
Control

Bedienungsanleitung bitte aufbewahren
Keep this Manual for later queries

Änderungen sind ohne Ankündigung möglich.
Changes are possible without prior notice.
Rev. 2018-35-31



Die beiliegenden Bedienhinweise für Expolite Geräte sind Bestandteil dieser Bedienungsanleitung. Lesen Sie diese sorgfältig, bevor Sie das Gerät in Betrieb nehmen.

The enclosed General Information for Expolite Units are part of these user manual. Read them carefully before operating the device.



by

FOCON SHOWTECHNIC
Vertriebsgesellschaft mbH
Teichweg 4+6
D-49504 Lotte/Wersen

Telefon: ++49 (0) 541-77095-0
Fax: ++49 (0) 541-77095-27

info@focon-showtechnic.com
www.focon-showtechnic.com



Inhalt - Content

	Inhalt - Content	Seite / Page
DE	Lieferumfang	D-04
	Technische Daten	D-05
	Abmessungen	D-06
	Installation	D-07
	Bedienung	D-08
	Steuerung mit DMX512	D-14
ENG	Delivery	E-25
	Product Information	E-26
	Dimensions	E-27
	Installation	E-28
	Operation	E-29
	Using DMX512 Controller	E-35



Lieferumfang

- Expolite Tour-LED 50 XCR
- Anschlusskabel für Spannungsversorgung
- Bedienhinweise für Expolite Geräte
- Bedienungsanleitung

Expolite Geräte werden vor dem Versand sorgfältig geprüft. Sollte der Lieferumfang dennoch nicht vollständig sein, wenden Sie sich bitte umgehend an Ihren Vertriebspartner.

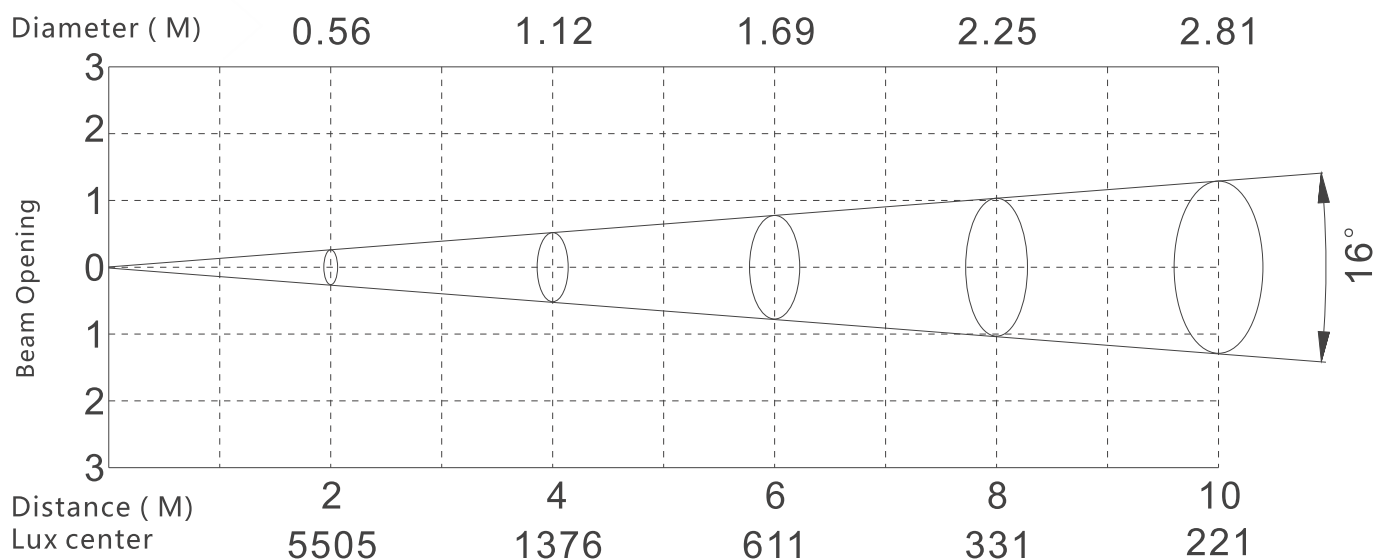
Technische Daten

Spannungsversorgung	100V - 240V AC 50/60Hz
Maximale Leistungsaufnahme	65W
Abmessungen	245 x 205 x 245mm
Gewicht	4,8kg
Anschlüsse	Power In/Out DMX In/Out
Betriebstemperatur	-20°C - 45°C
Luftfeuchtigkeit*	< 80%
Schutzklasse	IP 65
Gehäuse	Aluminiumdruckguss Gehäuse
LEDs	14x 5W RGBW**
LED Treiberstrom	350mA
Abstrahlwinkel	16°
Steuerung	Stand-Alone / DMX512
DMX-Kanäle	4 - 15 (4/4/5/6/6/9/10/13/15)

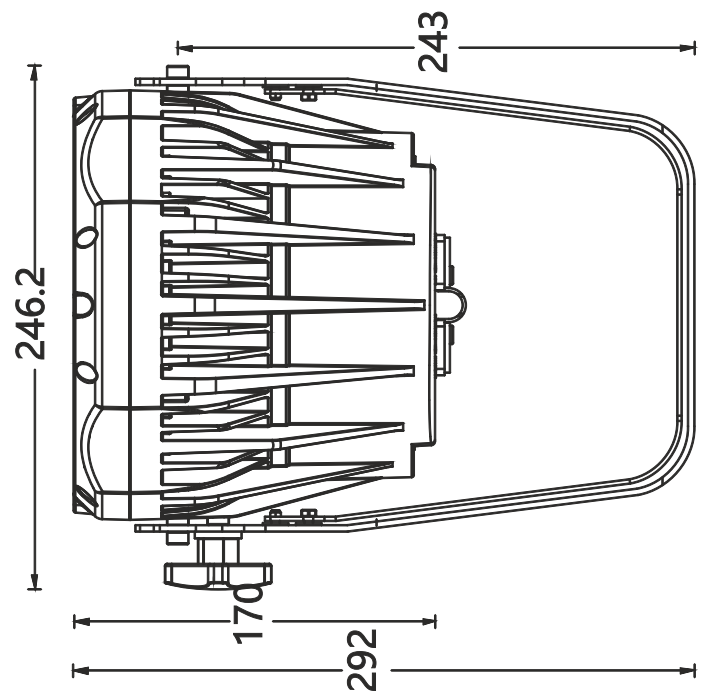
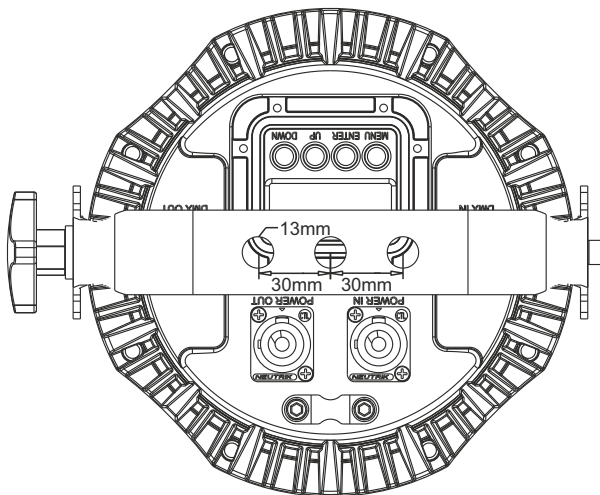
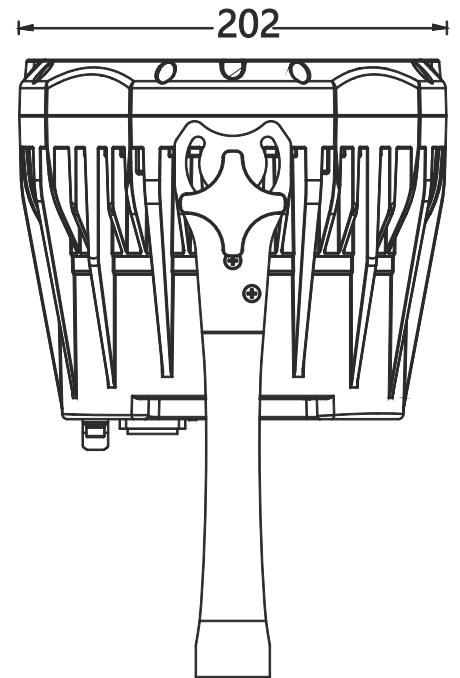
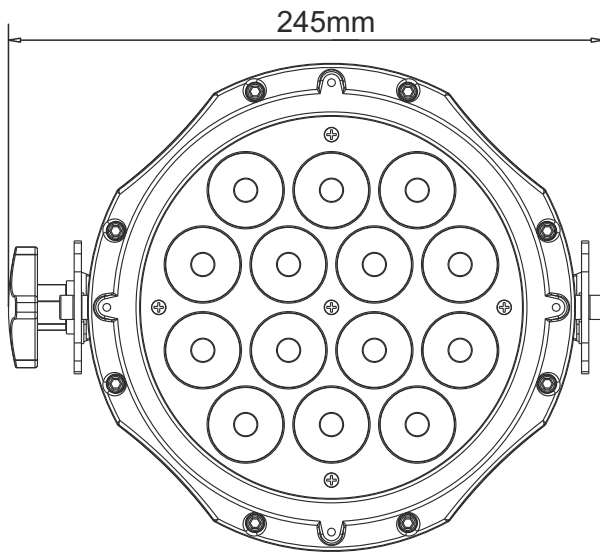
* Siehe Allgemeine Bedienhinweise für Expolite Geräte - Hinweise zu Kondenswasserbildung im Geräteinneren.

** Toleranzbereich der Farbtemperatur entsprechend Herstellerangabe +/- 10%.

ILLUMINANCE AT DISTANCE



Abmessungen

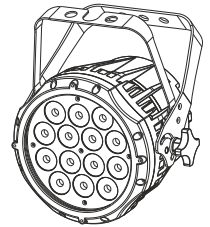


Installation

Montage

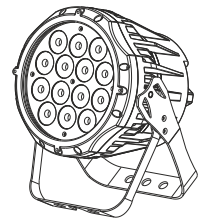
Hängend

Das Gerät kann in jeder beliebigen Position verwendet werden. An dem Montagebügel sind Bohrungen vorhanden, durch die gängige Halterungen sicher montiert werden können. Geräte müssen entsprechend der jeweils gültigen Vorschriften sicher montiert und mit einer zweiten Sicherung gegen Herabfallen versehen werden. Hierzu ist am Gerät eine Öse für Safeties angebracht.



Stehend

Das Gerät kann direkt auf den montierten Bügel gestellt werden. Hierzu muss dieser bis in den mechanischen Anschlag aufgeklappt werden.



HINWEIS

Das LED Modul kann in jeder beliebigen Lage betrieben werden.

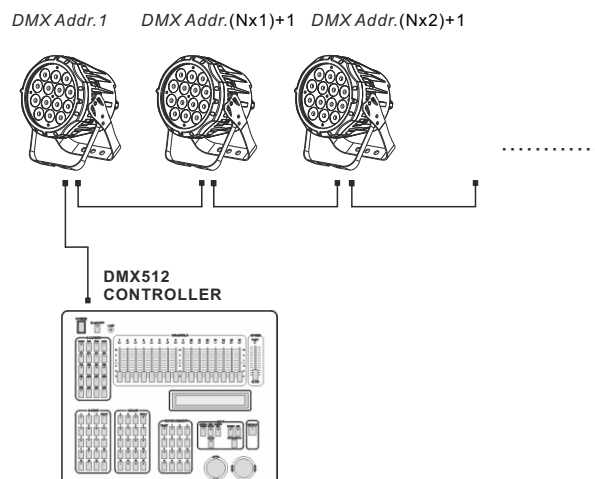
Verbindung der Spannungsversorgung

Bei 230V Netzspannung: maximal 24 Geräte in Reihe.

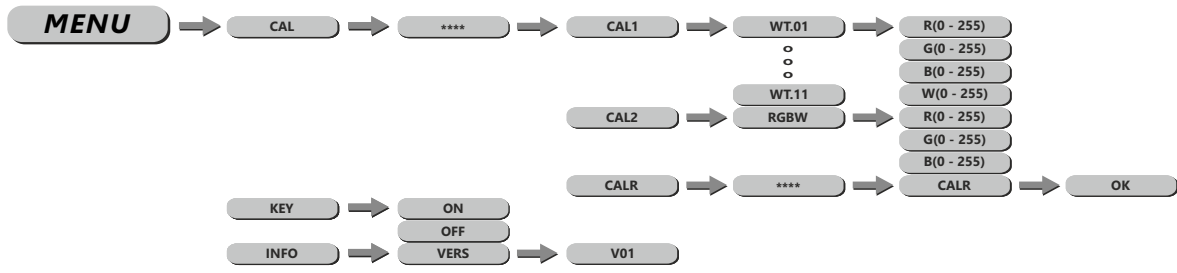
Bei 120V Netzspannung: maximal 12 Geräte in Reihe.

DMX-Verbindung

Die Geräte mit geeigneten DMX-Kabeln miteinander und mit dem Controller verbinden. Die vorgesehenen DMX-Adressen und Personalities an den Geräten einstellen.



EXPOLITE

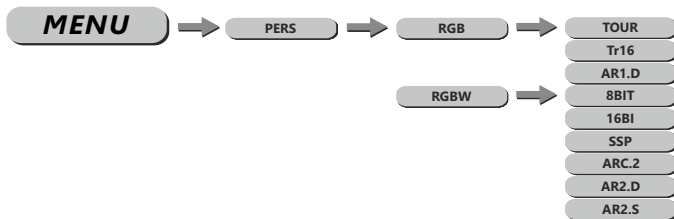


DMX-Adresse einstellen



Im Menü wird im Punkt **DMX** die DMX-Startadresse des Gerätes eingestellt. Diese bleibt auch bei dem Wechsel der Personality erhalten.

DMX-Kanalbelegung einstellen



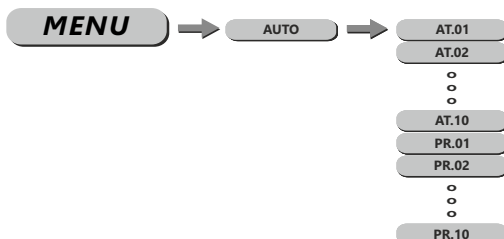
Im Menü **PERS** wird in den Untermenüs **RGB** und **RGBW** die Belegung der DMX-Kanäle des Gerätes festgelegt. Es stehen die Modi **AR1.D** (4 Kanäle), **ARC.2** (4 Kanäle), **AR2.D** (5 Kanäle), **AR2.S** (6 Kanäle), **SSP** (9 Kanäle), **TOUR** (9 Kanäle), **8BIT** (10 Kanäle), **TR16** (13 Kanäle) und **16BI** (15 Kanäle) zur Verfügung. Die im Untermenü **RGB** hinterlegten Personalities sind abwärtskompatibel zu der RGB-Version „Tour-LED 42CM“.

Statische Farbe einstellen



Im Menü werden im Punkt **STAT** statische Farben für den Stand-Alone Betrieb eingestellt. Diese werden anhand der DMX-Werteskala 0-255 für Rot (**R.**), Grün (**G.**), Blau (**B.**) und Weiß (**W.**), sowie dem Stroboskopwert 0-20Hz (**ST.**) gemischt.

Automatikprogramme abspielen



EXPOLITE

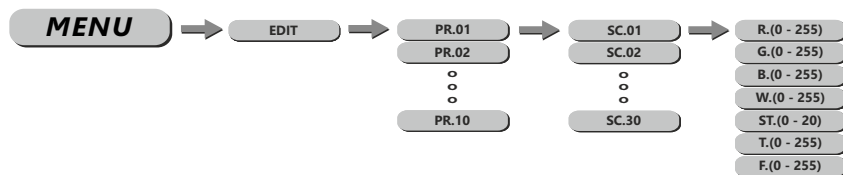
Im Menü werden im Punkt **AUTO** die im Gerät gespeicherten Automatikprogramme abgespielt. Die Programme **AT.01** bis **AT.10** sind fest im Gerät hinterlegt. Die Programme **PR.01** bis **PR.10** sind editierbar. Dies wird unter **Editieren benutzerdefinierter Programme** beschrieben. Automatikprogramme werden als Master an verbundene Slave-Geräte übertragen. Für den Master-Slave-Betrieb werden Signale über die DMX-Leitung gesendet. Dies kann dritte Geräte stören.

Runmode auswählen



Im Menü **RUN** wird der Betriebsmodus eingestellt. Für den Betrieb an einem DMX-Kontroller muss **DMX** aktiviert werden. Im Modus **SLAV** wird das Gerät von einem Master-Gerät gesteuert.

Editieren benutzerdefinierter Programme



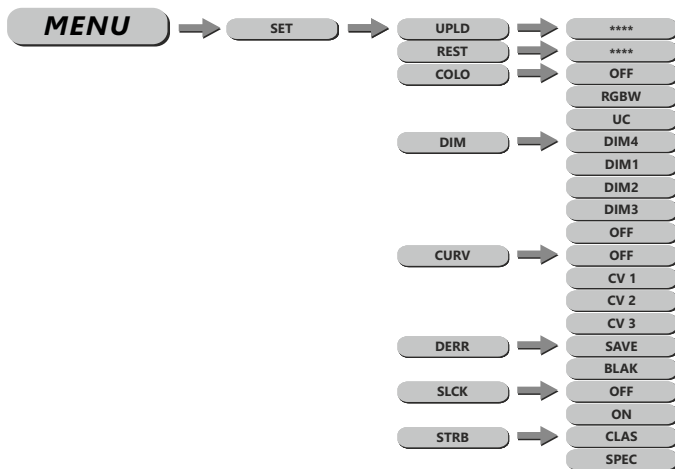
Im Menü **EDIT** werden die Benutzerprogramme **PR.01** bis **PR.10** editiert. Jedes Programm kann aus bis zu 30 Schritten bestehen. Jeder Schritt besteht aus den Parametern Farbe **RGBW**, **Strobe** (**ST.**) „0-20Hz“, Dauer des Steps (**T.**) und Überblendzeit (**F.**). Benutzerprogramme können auf andere Geräte überspielt werden, siehe Master-/Slave Menü.

HINWEIS: Für weniger als 30 Schritte müssen **T.** und **F.** des letzten Schrittes auf 0 gesetzt werden.

Beispiel für Time-Settings eines Stand-Alone Programmes mit 3 Schritten:

Step 1 **T.** = 4 **F.** = 3
Step 2 **T.** = 5 **F.** = 2
Step 3 **T.** = 0 **F.** = 0

Verschiedene Einstellungen



Das Passwort lautet: UP - DOWN - UP - DOWN - ENTER

UPLD: sendet die benutzerdefinierten Programme an verbundene Slave-Geräte.

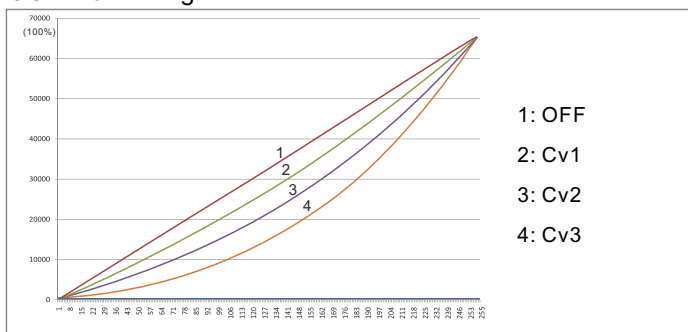
REST: setzt die editierbaren Einstellungen zurück auf die Werkseinstellungen.

COLO: bietet die Möglichkeit eine Farbkalibrierung auszuwählen. Unter **UC** wird der Uniform-Color-Modus aktiviert, der die werksseitige Angleichung aller Geräte der Tour-LED Familie abrufen. Unter **RGBW** werden die unter **CAL2** eingestellten Werte verwendet. Bei **OFF** wird keine Kalibrierung genutzt. So erreicht das Gerät die maximale Helligkeit.

DIM: stellt die gewünschte Dimmkurve zur Simulation eines Halogenleuchtmittels ein (**DIM4/DIM3/DIM2/DIM1/OFF**).

CURV: Die Dimmerkurve wird, wie auf der Abbildung ersichtlich, eingestellt.

CURV dimming

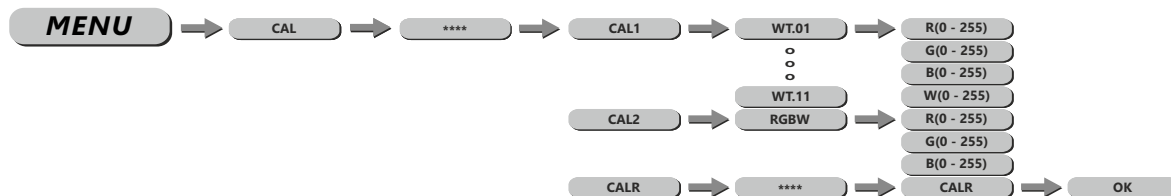


DERR: stellt das Verhalten bei Unterbrechung des DMX-Signals ein. **SAVE** um den letzten empfangenen Wert zu halten, oder **BLAK** für Blackout.

SLCK: Settings Lock. In diesem Menüpunkt wird eingestellt, ob das Menü **SET** nur mit Eingabe der Passwortes erreichbar ist. In diesem Fall (**ON**) wird das Passwort **UP - DOWN - UP - DOWN - ENTER** benötigt, um Einstellungen vorzunehmen.

STRB: In diesem Menüpunkt wird zwischen standard Stroboskop (**CLAS**) und erweitertem Stroboskop (**SPEC**) unterschieden. Diese Einstellung betrifft nur die DMX-Personalities **8BIT**, **16BI**, **TOUR**, **TR16** und **SSP**.

Kalibrierung und Weißabgleich



Im Menü **CAL** werden die Weißkalibrierungen eingestellt.

Im Untermenü **CAL1** können die vorprogrammierten Farbtemperaturen geändert werden. Die elf Presets werden aus den Werten für Rot (**R**), Grün (**G**), Blau (**B**) und Weiß (**W**) gemischt.

Unter **CAL2**, Untermenü **RGBW** wird der Weißwert für die Eingabe der maximalen DMX-Werte eingestellt. Wenn diese Kalibrierung aktiviert ist und das Gerät die DMX-Werte RGB = 255, 255, 255 empfängt, wird das hier hinterlegte Weiß ausgegeben.

Um geänderte Kalibrierungen wieder auf die Werkseinstellungen zurückzusetzen, muss die Eingabe **CALR** mit dem Passwort (**UP - DOWN - UP - DOWN - ENTER**) bestätigt werden.

Aktivieren des Passwortschutzes



Im Menüpunkt **KEY** wird der Passwortschutz des Gerätes bei Gerätestart aktiviert oder deaktiviert. Wenn **KEY** auf **ON** gestellt ist, startet das Gerät gesperrt und das Menü wird jeweils 30 Sekunden nach der letzten Eingabe erneut gesperrt. Für Änderungen im Menü muss dann das Passwort **UP - DOWN - UP - DOWN - ENTER** eingegeben werden.

Info-Menü



Im Info-Menü (**INFO**), Untermenü **VERS** wird die z.Zt. installierte Softwareversion des Gerätes angezeigt

Steuerung mit DMX512

DMX-Kanalbelegung

Dieses Gerät verfügt über verschiedene DMX-Personalities. Bei diesen werden unterschiedlich viele DMX-Kanäle belegt und die Reaktion des Gerätes unterscheidet sich entsprechend.

Es sind 9 DMX-Personalities (4-/4-/5-/6-/9-/9-/10-/13-/15-Kanäle) wählbar.

Durch Änderungen in der Gerätesoftware kann es zu weiteren oder geänderten Funktionen kommen.

Auf der Website steht das aktuellste Dokument „DMX-Channels“ als pdf zum Download zur Verfügung.

AR1.D		
1	0-255	Dimmer
2	0-255	Red
3	0-255	Green
4	0-255	Blue

ARC.2		
1	0-255	Red
2	0-255	Green
3	0-255	Blue
4	0-255	White

AR2.D		
1	0-255	Dimmer
2	0-255	Red
3	0-255	Green
4	0-255	Blue
5	0-255	White

AR2.S		
1	0-255	Dimmer
2	0-255	Red
3	0-255	Green
4	0-255	Blue
5	0-255	White
6	0-255	Strobe

EXPOLITE

SSP

1	0-255	Master Dimmer
2	0-255	Red
3	0-255	Green
4	0-255	Blue
5	0-255	White
		Die Kanalbelegung von Kanal 6 ist abhängig von der Einstellung im Menü SET->STRB. "CLAS" für Classic Strobe oder "SPEC" für Special Strobe
6		Special Strobe
	0-9	No Function
	10-99	Strobe (Slow to fast)
	100-109	No Function
	110-179	Lightning Strobe
	180-189	No Function
	190-255	Random Strobe
6		Classic Strobe
	0-9	0
	10-19	1
	20-29	2
	30-39	3
	40-49	4
	50-59	5
	60-69	6
	70-79	7
	80-89	8
	90-99	9
	100-109	10
	110-119	11
	120-129	12
	130-139	13
	140-149	14
	150-159	15
	160-169	16
	170-179	17
	180-189	18
190-199	19	
200-255	20	
7		Dimmer Speed
	0-9	No Function
	10-29	Off
	30-69	Dim1
	70-129	Dim2
	130-189	Dim3
	190-255	Dim4

EXPOLITE

TOUR		
1	0-255	Master Dimmer
2	0-255	Red
3	0-255	Green
4	0-255	Blue
5		Colour Macro & White
	0-10	No Function
	11-30	Red 100% / Green Up / Blue 0%
	31-50	Red Down / Green 100% / Blue 0%
	51-70	Red 0% / Green 100% / Blue Up
	71-90	Red 0% / Green Down / Blue 100%
	91-110	Red Up / Green 0% / Blue 100%
	111-130	Red 100% / Green 0% / Blue Down
	131-150	Red 100% / Green Up / Blue Up
	151-170	Red Down / Green Down / Blue 100%
	171-200	All Led at Full Output
	201-205	3200K
	206-210	3400K
	211-215	4200K
	216-220	4900K
	221-225	5600K
	226-230	5900K
	231-235	6500K
	236-240	7200K
	241-245	8000K
246-250	8500K	
251-255	10000K	
		Die Kanalbelegung von Kanal 6 ist abhängig von der Einstellung im Menü SET->STRB. "CLAS" für Classic Strobe oder "SPEC" für Special Strobe
6		Special Strobe
	0-9	No Function
	10-99	Strobe (Slow to fast)
	100-109	No Function
	110-179	Lightning Strobe
	180-189	No Function
	190-255	Random Strobe
6		Classic Strobe
	0-9	0
	10-19	1
	20-29	2
	30-39	3
	40-49	4
	50-59	5
	60-69	6
	70-79	7
	80-89	8
90-99	9	

EXPOLITE

6	100-109	10
	110-119	11
	120-129	12
	130-139	13
	140-149	14
	150-159	15
	160-169	16
	170-179	17
	180-189	18
	190-199	19
	200-255	20
7		Auto
	0 - 40	No Function
	41-50	Auto 1
	51-60	Auto 2
	61-70	Auto 3
	71-80	Auto 4
	81-90	Auto 5
	91-100	Auto 6
	101-110	Auto 7
	111-120	Auto 8
	121-130	Auto 9
	131-140	Auto 10
	141-150	Program 1*
	151-160	Program 2*
	161-170	Program 3*
	171-180	Program 4*
	181-190	Program 5*
	191-200	Program 6*
	201-210	Program 7*
	211-220	Program 8*
221-230	Program 9*	
231-255	Program 10*	
	*Wenn eines der Programme 1-10 aktiv ist, kann Über DMX-Kanal 2 der Wert für "Time" und über DMX-Kanal 3 der Wert für "Fade" angepasst werden.	
8	0-255	Auto Speed Adjustment
9		Dimmer Speed
	0-9	No Function
	10-29	Off
	30-69	Dim1
	70-129	Dim2
	130-189	Dim3
	190-255	Dim4

8BIT

1	0-255	Master Dimmer
2	0-255	Red
3	0-255	Green
4	0-255	Blue
5	0-255	White
6		Colour Macro & White
	0-10	No Function
	11-30	Red 100% / Green Up / Blue 0%
	31-50	Red Down / Green 100% / Blue 0%
	51-70	Red 0% / Green 100% / Blue Up
	71-90	Red 0% / Green Down / Blue 100%
	91-110	Red Up / Green 0% / Blue 100%
	111-130	Red 100% / Green 0% / Blue Down
	131-150	Red 100% / Green Up / Blue Up
	151-170	Red Down / Green Down / Blue 100%
	171-200	All Led at Full Output
	201-205	3200K
	206-210	3400K
	211-215	4200K
	216-220	4900K
	221-225	5600K
	226-230	5900K
	231-235	6500K
236-240	7200K	
241-245	8000K	
246-250	8500K	
251-255	10000K	
		Die Kanalbelegung von Kanal 6 ist abhängig von der Einstellung im Menü SET->STRB. "CLAS" für Classic Strobe oder "SPEC" für Special Strobe
7		Special Strobe
	0-9	No Function
	10-99	Strobe (Slow to fast)
	100-109	No Function
	110-179	Lightning Strobe
	180-189	No Function
190-255	Random Strobe	
7		Classic Strobe
	0-9	0
	10-19	1
	20-29	2
	30-39	3
	40-49	4
	50-59	5
	60-69	6
	70-79	7
80-89	8	

EXPOLITE

7	90-99	9
	100-109	10
	110-119	11
	120-129	12
	130-139	13
	140-149	14
	150-159	15
	160-169	16
	170-179	17
	180-189	18
	190-199	19
200-255	20	
8		Auto
	0 - 40	No Function
	41-50	Auto 1
	51-60	Auto 2
	61-70	Auto 3
	71-80	Auto 4
	81-90	Auto 5
	91-100	Auto 6
	101-110	Auto 7
	111-120	Auto 8
	121-130	Auto 9
	131-140	Auto 10
	141-150	Program 1*
	151-160	Program 2*
	161-170	Program 3*
	171-180	Program 4*
	181-190	Program 5*
	191-200	Program 6*
	201-210	Program 7*
	211-220	Program 8*
221-230	Program 9*	
231-255	Program 10*	
	*Wenn eines der Programme 1-10 aktiv ist, kann Über DMX-Kanal 2 der Wert für "Time" und über DMX-Kanal 3 der Wert für "Fade" angepasst werden.	
9	0-255	Auto Speed Adjustment
10		Dimmer Speed
	0-9	No Function
	10-29	Off
	30-69	Dim1
	70-129	Dim2
	130-189	Dim3
	190-255	Dim4

TR16

1	0-255	Master Dimmer
2	0-255	Master Dimmer Fine
3	0-255	Red
4	0-255	Red Fine
5	0-255	Green
6	0-255	Green Fine
7	0-255	Blue
8	0-255	Blue Fine
9		Colour Macro & White
	0-10	No Function
	11-30	Red 100% / Green Up / Blue 0%
	31-50	Red Down / Green 100% / Blue 0%
	51-70	Red 0% / Green 100% / Blue Up
	71-90	Red 0% / Green Down / Blue 100%
	91-110	Red Up / Green 0% / Blue 100%
	111-130	Red 100% / Green 0% / Blue Down
	131-150	Red 100% / Green Up / Blue Up
	151-170	Red Down / Green Down / Blue 100%
	171-200	All Led at Full Output
	201-205	3200K
	206-210	3400K
	211-215	4200K
	216-220	4900K
	221-225	5600K
	226-230	5900K
	231-235	6500K
236-240	7200K	
241-245	8000K	
246-250	8500K	
251-255	10000K	
		Die Kanalbelegung von Kanal 6 ist abhängig von der Einstellung im Menü SET->STRB. "CLAS" für Classic Strobe oder "SPEC" für Special Strobe
10		Special Strobe
	0-9	No Function
	10-99	Strobe (Slow to fast)
	100-109	No Function
	110-179	Lightning Strobe
	180-189	No Function
190-255	Random Strobe	
10		Classic Strobe
	0-9	0
	10-19	1
	20-29	2
	30-39	3
	40-49	4
50-59	5	

EXPOLITE

10	60-69	6
	70-79	7
	80-89	8
	90-99	9
	100-109	10
	110-119	11
	120-129	12
	130-139	13
	140-149	14
	150-159	15
	160-169	16
	170-179	17
	180-189	18
	190-199	19
200-255	20	
11		Auto
	0 - 40	No Function
	41-50	Auto 1
	51-60	Auto 2
	61-70	Auto 3
	71-80	Auto 4
	81-90	Auto 5
	91-100	Auto 6
	101-110	Auto 7
	111-120	Auto 8
	121-130	Auto 9
	131-140	Auto 10
	141-150	Program 1*
	151-160	Program 2*
	161-170	Program 3*
	171-180	Program 4*
	181-190	Program 5*
	191-200	Program 6*
	201-210	Program 7*
	211-220	Program 8*
221-230	Program 9*	
231-255	Program 10*	
	*Wenn eines der Programme 1-10 aktiv ist, kann über DMX-Kanal 3 der Wert für "Time" und über DMX-Kanal 4 der Wert für "Fade" angepasst werden.	
12	0-255	Auto Speed Adjustment
13		Dimmer Speed
	0-9	No Function
	10-29	Off
	30-69	Dim1
	70-129	Dim2
	130-189	Dim3
	190-255	Dim4

EXPOLITE

16BIT

1	0-255	Master Dimmer
2	0-255	Master Dimmer Fine
3	0-255	Red
4	0-255	Red Fine
5	0-255	Green
6	0-255	Green Fine
7	0-255	Blue
8	0-255	Blue Fine
9	0-255	White
10	0-255	White Fine
11		Colour Macro & White
	0-10	No Function
	11-30	Red 100% / Green Up / Blue 0%
	31-50	Red Down / Green 100% / Blue 0%
	51-70	Red 0% / Green 100% / Blue Up
	71-90	Red 0% / Green Down / Blue 100%
	91-110	Red Up / Green 0% / Blue 100%
	111-130	Red 100% / Green 0% / Blue Down
	131-150	Red 100% / Green Up / Blue Up
	151-170	Red Down / Green Down / Blue 100%
	171-200	All Led at Full Output
	201-205	3200K
	206-210	3400K
	211-215	4200K
	216-220	4900K
	221-225	5600K
	226-230	5900K
231-235	6500K	
236-240	7200K	
241-245	8000K	
246-250	8500K	
251-255	10000K	
		Die Kanalbelegung von Kanal 6 ist abhängig von der Einstellung im Menü SET->STRB. "CLAS" für Classic Strobe oder "SPEC" für Special Strobe
12		Special Strobe
	0-9	No Function
	10-99	Strobe (Slow to fast)
	100-109	No Function
	110-179	Lightning Strobe
	180-189	No Function
190-255	Random Strobe	
12		Classic Strobe
	0-9	0
	10-19	1
	20-29	2
	30-39	3

12	40-49	4
	50-59	5
	60-69	6
	70-79	7
	80-89	8
	90-99	9
	100-109	10
	110-119	11
	120-129	12
	130-139	13
	140-149	14
	150-159	15
	160-169	16
	170-179	17
	180-189	18
	190-199	19
200-255	20	
13		Auto
	0 - 40	No Function
	41-50	Auto 1
	51-60	Auto 2
	61-70	Auto 3
	71-80	Auto 4
	81-90	Auto 5
	91-100	Auto 6
	101-110	Auto 7
	111-120	Auto 8
	121-130	Auto 9
	131-140	Auto 10
	141-150	Program 1*
	151-160	Program 2*
	161-170	Program 3*
	171-180	Program 4*
	181-190	Program 5*
	191-200	Program 6*
	201-210	Program 7*
	211-220	Program 8*
221-230	Program 9*	
231-255	Program 10*	
	*Wenn eines der Programme 1-10 aktiv ist, kann über DMX-Kanal 3 der Wert für "Time" und über DMX-Kanal 4 der Wert für "Fade" angepasst werden.	
14	0-255	Auto Speed Adjustment

EXPOLITE

15		Dimmer Speed
	0-9	No Function
	10-29	Off
	30-69	Dim1
	70-129	Dim2
	130-189	Dim3
	190-255	Dim4



Delivery

- Expolite Tour-LED 50 XCR
- Power connection cable
- General Information for Expolite Units
- User Manual

Expolite devices are carefully checked before shipment. If the delivery is not complete, please contact your distributor immediately.

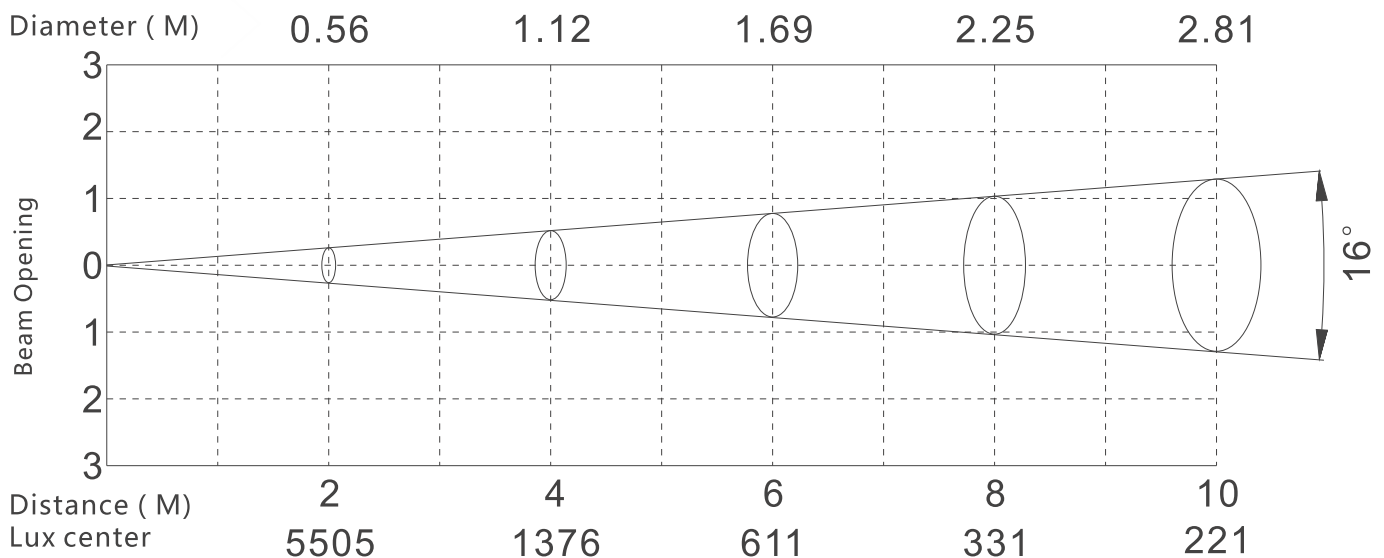
Product Information

Voltage	100V - 240V AC 50/60Hz
Power Consumption	65W
Dimensions	245 x 205 x 245mm
Weight	4,8kg
Connectors	Power In/Out DMX In/Out
Ambient Temperature	-20°C - 45°C
Humidity*	< 80%
Protection	IP 65
Housing	Die-cast aluminium housing
LEDs	14x 5W RGBW**
Current	350mA
Optics	16°
Control	Stand-Alone / DMX512
DMX-Channels	4 - 15 (4/4/5/6/6/9/10/13/15)

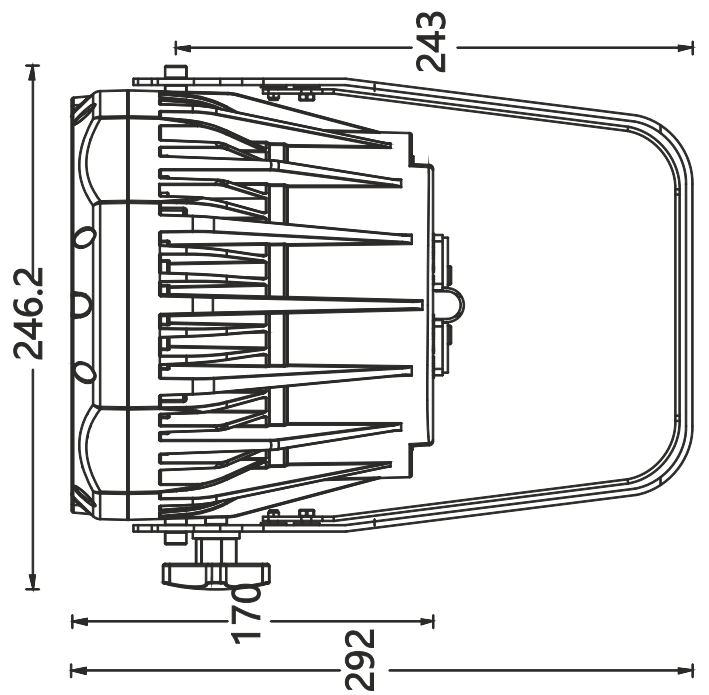
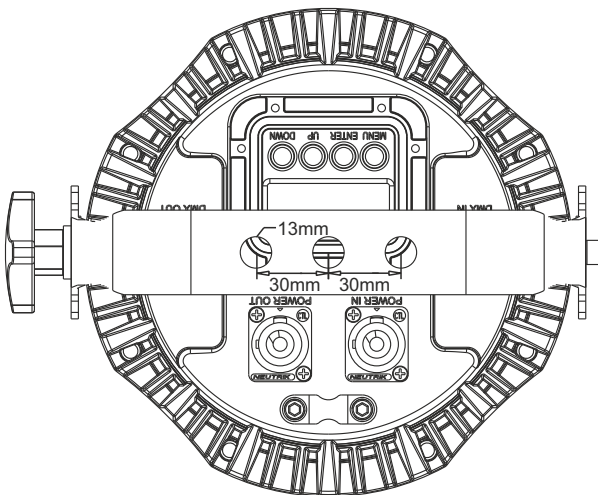
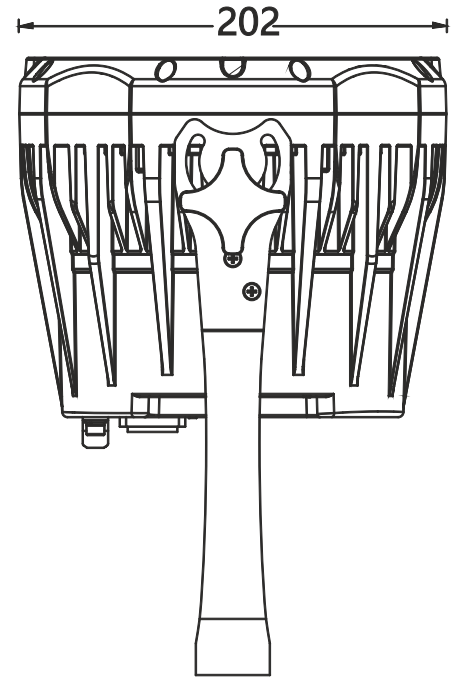
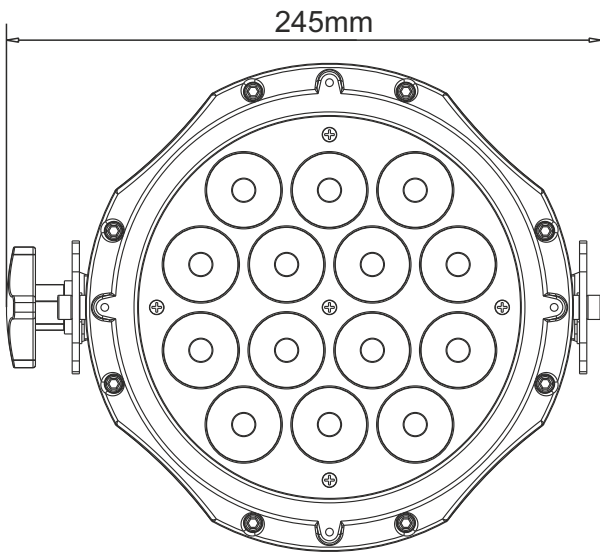
* take note to General Informations for Expolite Units - Notes for Condensation inside Housing.

** Tolerance in colour temperature according to LED manufacturer +/- 10%.

ILLUMINANCE AT DISTANCE



Dimensions

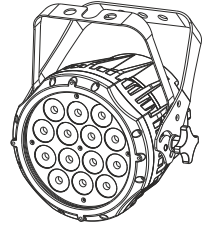


Installation

Mounting

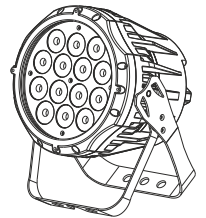
Hanging

The device can be used in any position. On the mounting bracket are holes available, for attaching standard brackets. Fixture must be safe mounted in accordance with the relevant regulations and provided with a safety cord to prevent falling. For this purpose, an eyelet for safeties is attached to the device.



Standing

The device can be placed directly on the mounted bracket. For this purpose, it must be opened up to the mechanical stop.



NOTE

The LED module can be operated in any position.

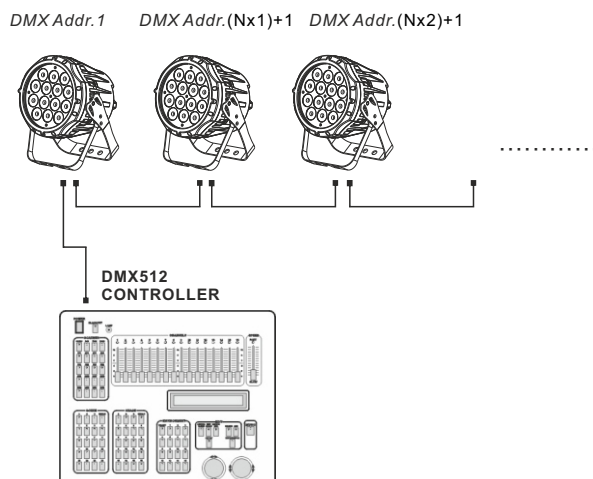
Powerconnection

230V: max. 24 fixtures in a row.

120V: max. 12 fixtures in a row.

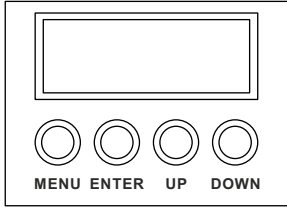
DMX-Connection

Use specified DMX-cables to connect the units to each other and to connect them to the control-desk. Enter the addresses and personalities to the units.



Operation

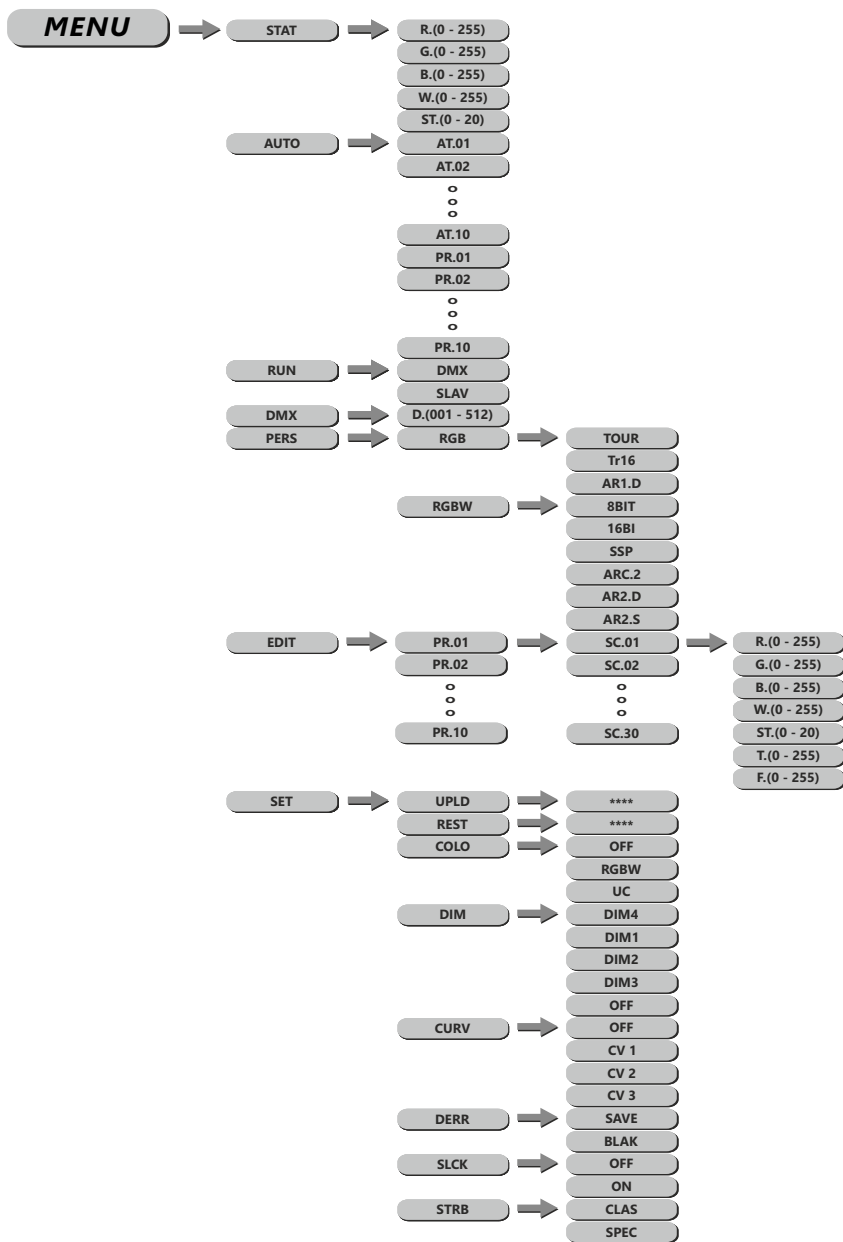
Display Operation



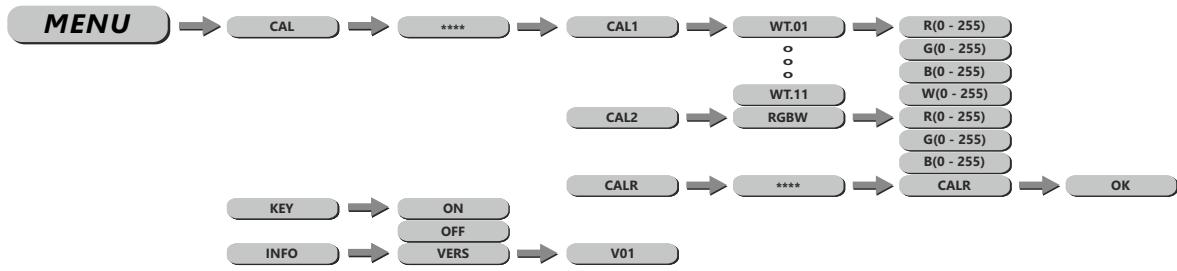
MENU:
ENTER:
UP:
DOWN:

Return to previous menu
Enter currently selected menu
Scroll Up, Increase value
Scroll down: Decrease value

Menu Map



EXPOLITE

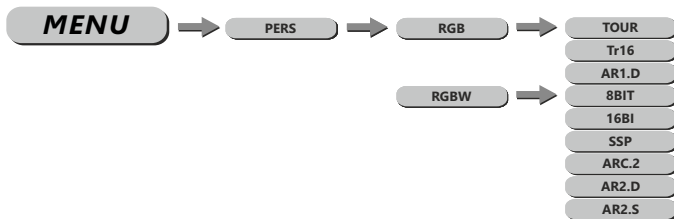


Setting DMX-Address



The DMX start address of the fixture is set in the menu **DMX**. This is retained even when changing the personality.

Setting DMX-Personality



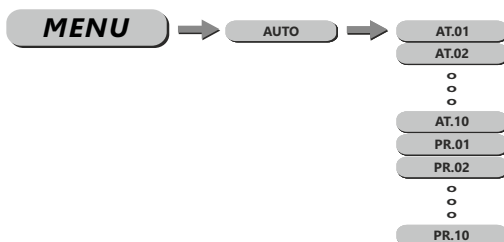
The personality is set in the menu **PERS**, submenus **RGB** and **RGBW**. There are nine different modes which can be chosen: **AR1.D** (4 channels), **ARC.2** (4 channels), **AR2.D** (5 channels), **AR2.S** (6 channels), **SSP** (9 channels), **TOUR** (9 channels), **8BIT** (10 channels), **TR16** (13 channels) and **16BI** (15 channels). The personalities stored in the submenu **RGB** are backwards compatible with the RGB version "Tour-LED 42 CM".

Edit Static Colours



Static colours for stand-alone operation are set in **STAT**. These are mixed using the DMX value scale 0-255 for Red (**R.**), Green (**G.**), Blue (**B.**) and White (**W.**), as well as the strobe value 0-20Hz (**ST.**).

Activating Auto Programs



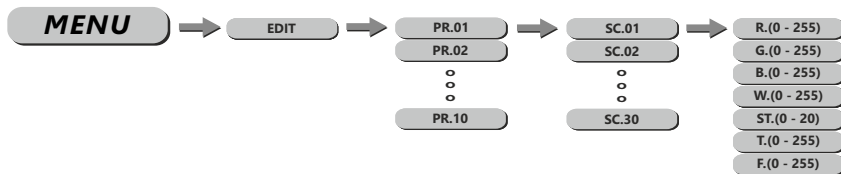
In the menu **PROGRAM**, submenu **AUTO PROGRAM** the automatic programs stored in the device are activated. The programs **AT01** to **AT10** are permanently stored in the device. The programs **PR01** to **PR10** are editable. This is described under **Edit User Programs**. Automatic programs are transmitted as master to connected slave devices. For master-slave operation, signals are sent via the DMX line. This may disturb other devices on the same line.

Choose Run Mode



The operating mode is set in menu **RUN**. For operation on a DMX-controller **DMX** needs to be set. **SLAV** sets the fixture into slave mode.

Edit User Programs



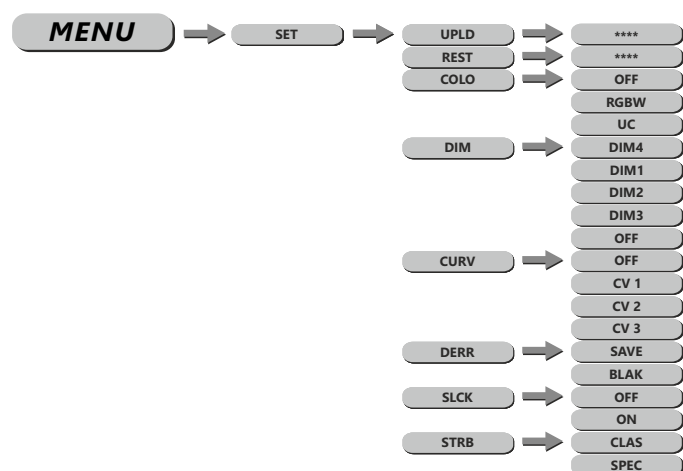
In the menu **EDIT** the user programs **PR.01** to **PR.10** can be edited. Every program can have up to 30 steps (scenes). Every step persists of the parameter colours RGBW (**R./G./B./W.**), STROBE (**ST.**) „0-20Hz“, TIME (**T.**) and FADE (**F.**). User programs can be transferred to other fixtures (see master/slave).

Step-by-step programming of the custom stand-alone programs with up to 30 different steps.
NOTE: For less than 30 steps the TIME (**T.**) and FADE (**F.**) of the last step needs to be set to 0.

Example for time settings of a stand-alone programm with 3 steps:

Step 1 **T.** = 4 **F.** = 3
Step 2 **T.** = 5 **F.** = 2
Step 3 **T.** = 0 **F.** = 0

Miscellaneous Settings



The default password is: **UP - DOWN - UP - DOWN - ENTER**

UPLD: sends the user programs to connected slave fixtures.

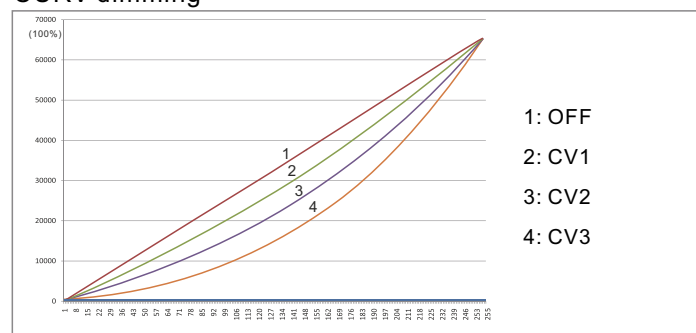
REST: sets all editable settings back to factory default.

COLO: in this submenu a colour calibration is selected or deactivated. When **RGBW** is selected, the maximum brightness values at DMX = 255 are limited to the values set in **CAL2**. When **UC** is selected the Uniform-Colour factory calibration is used, which adjusts devices of different generations. If the value is set **OFF**, the calibration is deactivated and the device reaches the maximum brightness.

DIM: controls different dimming speeds to simulate a halogen bulb (**DIM4/DIM3/DIM2/DIM1/OFF**).

CURV: In curve menu, the dimmercurves are set as shown below.

CURV dimming

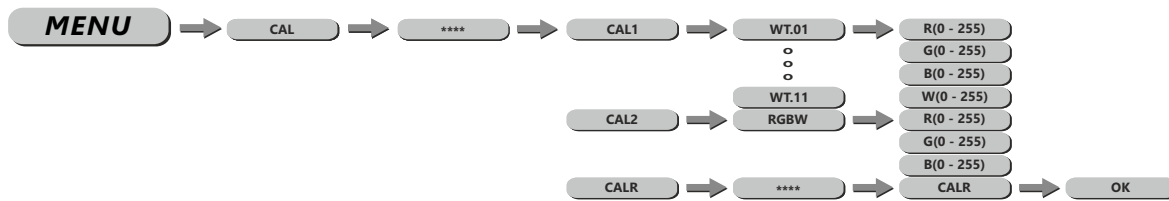


DERR: sets how the fixture responses if DMX-signal gets lost. Set **SAVE** to hold the last received value or **BLAK** for blackout.

SLCK: Settings Lock. In this menu is set whether the menu **SET** is only accesable after entering the password (**ON**) or without a password (**OFF**).

STRB: In the menu strobe a differentiation is made between standard stroboscope **CLAS** and extended stroboscope **SPEC**. This setting only affects the DMX personalities **8BIT**, **16BI**, **TOUR**, **TR16** and **SSP**.

Calibration and Whiteadjustment



In the menu **CAL** the calibrations and whiteadjustments can be set

In the submenu **CAL1** the preset colour temperatures for the white values are stored. These are mixed from the parameters Red (**R**), Green (**G**), Blue (**B**) and White (**W**).

In the menu **CAL2**, submenu **RGBW** a custom colour calibration is stored which limits the maximum brightness of the colour channels at the DMX value "255".

NOTE: The maximum value can be limited to 0. In this case, a colour channel does not respond to a sent DMX value, which can be misinterpreted as a device error.

To reset the changes made to the colour temperature presets to factory default, the setting **CALR** needs to be confirmed with the default password **UP - DOWN - UP - DOWN - ENTER**.

Activate Password Protection



In the menu **KEY** the password protection of the fixture is activated or deactivated. If set **ON** the fixture is password protected when started. 30 seconds after the last setting the menu is locked again. To be able to make changes in the menu the password **UP - DOWN - UP - DOWN - ENTER** needs to be typed in.

Info Menu



In the info menu (**INFO**), submenu **VERS** the currently installed firmware version is shown.

Using DMX512 Control

DMX-Channel assignment

This device has several DMX personalities. In each personality a different number of DMX channels is used and the reaction of the device differs accordingly. There are nine DMX personalities with 4, 4, 5, 6, 9, 9, 10, 13 and 15 channels selectable.

Because of changes in the firmware of the fixture, functions can be added or changed. You can find the current version „DMX-Channels“ as PDF-file on the website, ready to download.

AR1.D		
1	0-255	Dimmer
2	0-255	Red
3	0-255	Green
4	0-255	Blue

ARC.2		
1	0-255	Red
2	0-255	Green
3	0-255	Blue
4	0-255	White

AR2.D		
1	0-255	Dimmer
2	0-255	Red
3	0-255	Green
4	0-255	Blue
5	0-255	White

AR2.S		
1	0-255	Dimmer
2	0-255	Red
3	0-255	Green
4	0-255	Blue
5	0-255	White
6	0-255	Strobe

EXPOLITE

SSP

1	0-255	Master Dimmer
2	0-255	Red
3	0-255	Green
4	0-255	Blue
5	0-255	White
		Die Kanalbelegung von Kanal 6 ist abhängig von der Einstellung im Menü SET->STRB. "CLAS" für Classic Strobe oder "SPEC" für Special Strobe
6		Special Strobe
	0-9	No Function
	10-99	Strobe (Slow to fast)
	100-109	No Function
	110-179	Lightning Strobe
	180-189	No Function
	190-255	Random Strobe
6		Classic Strobe
	0-9	0
	10-19	1
	20-29	2
	30-39	3
	40-49	4
	50-59	5
	60-69	6
	70-79	7
	80-89	8
	90-99	9
	100-109	10
	110-119	11
	120-129	12
	130-139	13
	140-149	14
	150-159	15
	160-169	16
	170-179	17
	180-189	18
	190-199	19
200-255	20	
7		Dimmer Speed
	0-9	No Function
	10-29	Off
	30-69	Dim1
	70-129	Dim2
	130-189	Dim3
	190-255	Dim4

EXPOLITE

TOUR		
1	0-255	Master Dimmer
2	0-255	Red
3	0-255	Green
4	0-255	Blue
5		Colour Macro & White
	0-10	No Function
	11-30	Red 100% / Green Up / Blue 0%
	31-50	Red Down / Green 100% / Blue 0%
	51-70	Red 0% / Green 100% / Blue Up
	71-90	Red 0% / Green Down / Blue 100%
	91-110	Red Up / Green 0% / Blue 100%
	111-130	Red 100% / Green 0% / Blue Down
	131-150	Red 100% / Green Up / Blue Up
	151-170	Red Down / Green Down / Blue 100%
	171-200	All Led at Full Output
	201-205	3200K
	206-210	3400K
	211-215	4200K
	216-220	4900K
	221-225	5600K
	226-230	5900K
	231-235	6500K
	236-240	7200K
	241-245	8000K
246-250	8500K	
251-255	10000K	
		Die Kanalbelegung von Kanal 6 ist abhängig von der Einstellung im Menü SET->STRB. "CLAS" für Classic Strobe oder "SPEC" für Special Strobe
6		Special Strobe
	0-9	No Function
	10-99	Strobe (Slow to fast)
	100-109	No Function
	110-179	Lightning Strobe
	180-189	No Function
	190-255	Random Strobe
6		Classic Strobe
	0-9	0
	10-19	1
	20-29	2
	30-39	3
	40-49	4
	50-59	5
	60-69	6
	70-79	7
	80-89	8
90-99	9	

EXPOLITE

6	100-109	10
	110-119	11
	120-129	12
	130-139	13
	140-149	14
	150-159	15
	160-169	16
	170-179	17
	180-189	18
	190-199	19
	200-255	20
7		Auto
	0 - 40	No Function
	41-50	Auto 1
	51-60	Auto 2
	61-70	Auto 3
	71-80	Auto 4
	81-90	Auto 5
	91-100	Auto 6
	101-110	Auto 7
	111-120	Auto 8
	121-130	Auto 9
	131-140	Auto 10
	141-150	Program 1*
	151-160	Program 2*
	161-170	Program 3*
	171-180	Program 4*
	181-190	Program 5*
	191-200	Program 6*
	201-210	Program 7*
	211-220	Program 8*
221-230	Program 9*	
231-255	Program 10*	
	*Wenn eines der Programme 1-10 aktiv ist, kann Über DMX-Kanal 2 der Wert für "Time" und über DMX-Kanal 3 der Wert für "Fade" angepasst werden.	
8	0-255	Auto Speed Adjustment
9		Dimmer Speed
	0-9	No Function
	10-29	Off
	30-69	Dim1
	70-129	Dim2
	130-189	Dim3
	190-255	Dim4

8BIT

1	0-255	Master Dimmer
2	0-255	Red
3	0-255	Green
4	0-255	Blue
5	0-255	White
6		Colour Macro & White
	0-10	No Function
	11-30	Red 100% / Green Up / Blue 0%
	31-50	Red Down / Green 100% / Blue 0%
	51-70	Red 0% / Green 100% / Blue Up
	71-90	Red 0% / Green Down / Blue 100%
	91-110	Red Up / Green 0% / Blue 100%
	111-130	Red 100% / Green 0% / Blue Down
	131-150	Red 100% / Green Up / Blue Up
	151-170	Red Down / Green Down / Blue 100%
	171-200	All Led at Full Output
	201-205	3200K
	206-210	3400K
	211-215	4200K
	216-220	4900K
	221-225	5600K
	226-230	5900K
	231-235	6500K
236-240	7200K	
241-245	8000K	
246-250	8500K	
251-255	10000K	
		Die Kanalbelegung von Kanal 6 ist abhängig von der Einstellung im Menü SET->STRB. "CLAS" für Classic Strobe oder "SPEC" für Special Strobe
7		Special Strobe
	0-9	No Function
	10-99	Strobe (Slow to fast)
	100-109	No Function
	110-179	Lightning Strobe
	180-189	No Function
190-255	Random Strobe	
7		Classic Strobe
	0-9	0
	10-19	1
	20-29	2
	30-39	3
	40-49	4
	50-59	5
	60-69	6
	70-79	7
80-89	8	

EXPOLITE

7	90-99	9
	100-109	10
	110-119	11
	120-129	12
	130-139	13
	140-149	14
	150-159	15
	160-169	16
	170-179	17
	180-189	18
	190-199	19
200-255	20	
8		Auto
	0 - 40	No Function
	41-50	Auto 1
	51-60	Auto 2
	61-70	Auto 3
	71-80	Auto 4
	81-90	Auto 5
	91-100	Auto 6
	101-110	Auto 7
	111-120	Auto 8
	121-130	Auto 9
	131-140	Auto 10
	141-150	Program 1*
	151-160	Program 2*
	161-170	Program 3*
	171-180	Program 4*
	181-190	Program 5*
	191-200	Program 6*
	201-210	Program 7*
	211-220	Program 8*
221-230	Program 9*	
231-255	Program 10*	
	*Wenn eines der Programme 1-10 aktiv ist, kann Über DMX-Kanal 2 der Wert für "Time" und über DMX-Kanal 3 der Wert für "Fade" angepasst werden.	
9	0-255	Auto Speed Adjustment
10		Dimmer Speed
	0-9	No Function
	10-29	Off
	30-69	Dim1
	70-129	Dim2
	130-189	Dim3
	190-255	Dim4

TR16

1	0-255	Master Dimmer
2	0-255	Master Dimmer Fine
3	0-255	Red
4	0-255	Red Fine
5	0-255	Green
6	0-255	Green Fine
7	0-255	Blue
8	0-255	Blue Fine
9		Colour Macro & White
	0-10	No Function
	11-30	Red 100% / Green Up / Blue 0%
	31-50	Red Down / Green 100% / Blue 0%
	51-70	Red 0% / Green 100% / Blue Up
	71-90	Red 0% / Green Down / Blue 100%
	91-110	Red Up / Green 0% / Blue 100%
	111-130	Red 100% / Green 0% / Blue Down
	131-150	Red 100% / Green Up / Blue Up
	151-170	Red Down / Green Down / Blue 100%
	171-200	All Led at Full Output
	201-205	3200K
	206-210	3400K
	211-215	4200K
	216-220	4900K
	221-225	5600K
	226-230	5900K
	231-235	6500K
236-240	7200K	
241-245	8000K	
246-250	8500K	
251-255	10000K	
		Die Kanalbelegung von Kanal 6 ist abhängig von der Einstellung im Menü SET->STRB. "CLAS" für Classic Strobe oder "SPEC" für Special Strobe
10		Special Strobe
	0-9	No Function
	10-99	Strobe (Slow to fast)
	100-109	No Function
	110-179	Lightning Strobe
	180-189	No Function
190-255	Random Strobe	
10		Classic Strobe
	0-9	0
	10-19	1
	20-29	2
	30-39	3
	40-49	4
50-59	5	

EXPOLITE

10	60-69	6
	70-79	7
	80-89	8
	90-99	9
	100-109	10
	110-119	11
	120-129	12
	130-139	13
	140-149	14
	150-159	15
	160-169	16
	170-179	17
	180-189	18
	190-199	19
200-255	20	
11		Auto
	0 - 40	No Function
	41-50	Auto 1
	51-60	Auto 2
	61-70	Auto 3
	71-80	Auto 4
	81-90	Auto 5
	91-100	Auto 6
	101-110	Auto 7
	111-120	Auto 8
	121-130	Auto 9
	131-140	Auto 10
	141-150	Program 1*
	151-160	Program 2*
	161-170	Program 3*
	171-180	Program 4*
	181-190	Program 5*
	191-200	Program 6*
	201-210	Program 7*
	211-220	Program 8*
221-230	Program 9*	
231-255	Program 10*	
	*Wenn eines der Programme 1-10 aktiv ist, kann über DMX-Kanal 3 der Wert für "Time" und über DMX-Kanal 4 der Wert für "Fade" angepasst werden.	
12	0-255	Auto Speed Adjustment
13		Dimmer Speed
	0-9	No Function
	10-29	Off
	30-69	Dim1
	70-129	Dim2
	130-189	Dim3
	190-255	Dim4

EXPOLITE

16BIT

1	0-255	Master Dimmer
2	0-255	Master Dimmer Fine
3	0-255	Red
4	0-255	Red Fine
5	0-255	Green
6	0-255	Green Fine
7	0-255	Blue
8	0-255	Blue Fine
9	0-255	White
10	0-255	White Fine
11		Colour Macro & White
	0-10	No Function
	11-30	Red 100% / Green Up / Blue 0%
	31-50	Red Down / Green 100% / Blue 0%
	51-70	Red 0% / Green 100% / Blue Up
	71-90	Red 0% / Green Down / Blue 100%
	91-110	Red Up / Green 0% / Blue 100%
	111-130	Red 100% / Green 0% / Blue Down
	131-150	Red 100% / Green Up / Blue Up
	151-170	Red Down / Green Down / Blue 100%
	171-200	All Led at Full Output
	201-205	3200K
	206-210	3400K
	211-215	4200K
	216-220	4900K
	221-225	5600K
	226-230	5900K
	231-235	6500K
236-240	7200K	
241-245	8000K	
246-250	8500K	
251-255	10000K	
		Die Kanalbelegung von Kanal 6 ist abhängig von der Einstellung im Menü SET->STRB. "CLAS" für Classic Strobe oder "SPEC" für Special Strobe
12		Special Strobe
	0-9	No Function
	10-99	Strobe (Slow to fast)
	100-109	No Function
	110-179	Lightning Strobe
	180-189	No Function
190-255	Random Strobe	
12		Classic Strobe
	0-9	0
	10-19	1
	20-29	2
	30-39	3

12	40-49	4
	50-59	5
	60-69	6
	70-79	7
	80-89	8
	90-99	9
	100-109	10
	110-119	11
	120-129	12
	130-139	13
	140-149	14
	150-159	15
	160-169	16
	170-179	17
	180-189	18
	190-199	19
200-255	20	
13		Auto
	0 - 40	No Function
	41-50	Auto 1
	51-60	Auto 2
	61-70	Auto 3
	71-80	Auto 4
	81-90	Auto 5
	91-100	Auto 6
	101-110	Auto 7
	111-120	Auto 8
	121-130	Auto 9
	131-140	Auto 10
	141-150	Program 1*
	151-160	Program 2*
	161-170	Program 3*
	171-180	Program 4*
	181-190	Program 5*
	191-200	Program 6*
	201-210	Program 7*
	211-220	Program 8*
221-230	Program 9*	
231-255	Program 10*	
	*Wenn eines der Programme 1-10 aktiv ist, kann über DMX-Kanal 3 der Wert für "Time" und über DMX-Kanal 4 der Wert für "Fade" angepasst werden.	
14	0-255	Auto Speed Adjustment

EXPOLITE

15		Dimmer Speed
	0-9	No Function
	10-29	Off
	30-69	Dim1
	70-129	Dim2
	130-189	Dim3
	190-255	Dim4

EXPOLITE

CE RoHS